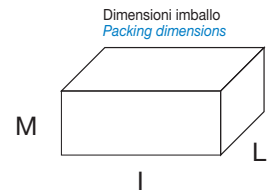
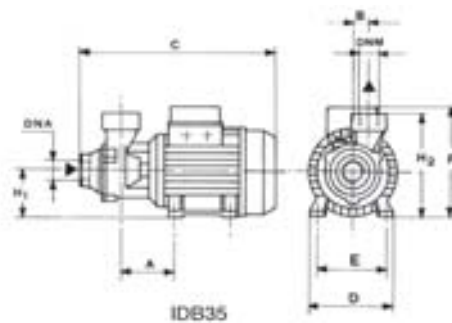


CARATTERISTICHE TECNICHE 2900 GIRI / TECHNICAL PERFORMANCES AT 2900 RPM

Modello <i>Model</i>	Pot. nominale <i>Nominal power</i>		AMPERE	Q=Portata - <i>Capacity</i>					
				m³/h 0,3	0,6	1,2	1,8	2,4	3
1 ph 230V - 50Hz	Hp P2	kW P2	1 ph - 230V	l/min 5	10	20	30	40	50
				Prevalenza manometrica totale in m. C.A. <i>Total head in meters w.c.</i>					
IDB35	0,5	0,37	2,3	36	30	21	13	1	-

Caratteristiche di funzionamento per servizio continuo, con altezza di aspirazione fino a 7 mt e $\gamma=1 \text{ Kg/dm}^3$. Per aspirazione oltre 4 mt. installare un tubo aspirante con diametro interno maggiore del diametro della bocca aspirante.

Performance specified refer to continuous operation, with a manometric suction lift of 7 m. and $\gamma=1 \text{ Kg/dm}^3$. For suction over 4 m. install a sucking pipe with internal diameter larger than the suction connection.



MODELLO POMPA <i>PUMP'S MODEL</i>	DIMENSIONI POMPA mm <i>PUMP'S DIMENSIONS mm</i>										DIMENSIONI IMBALLO mm <i>PACKING DIMENSIONS mm</i>			PESO <i>WEIGHT</i>
	A	B	C2	D	E1	F	H1	H2	DNA	DNM	I28	L16	M1	
IDB35	60	20	60	120	00	160	63	138	1"G	1"G	5	0	80	5,9